

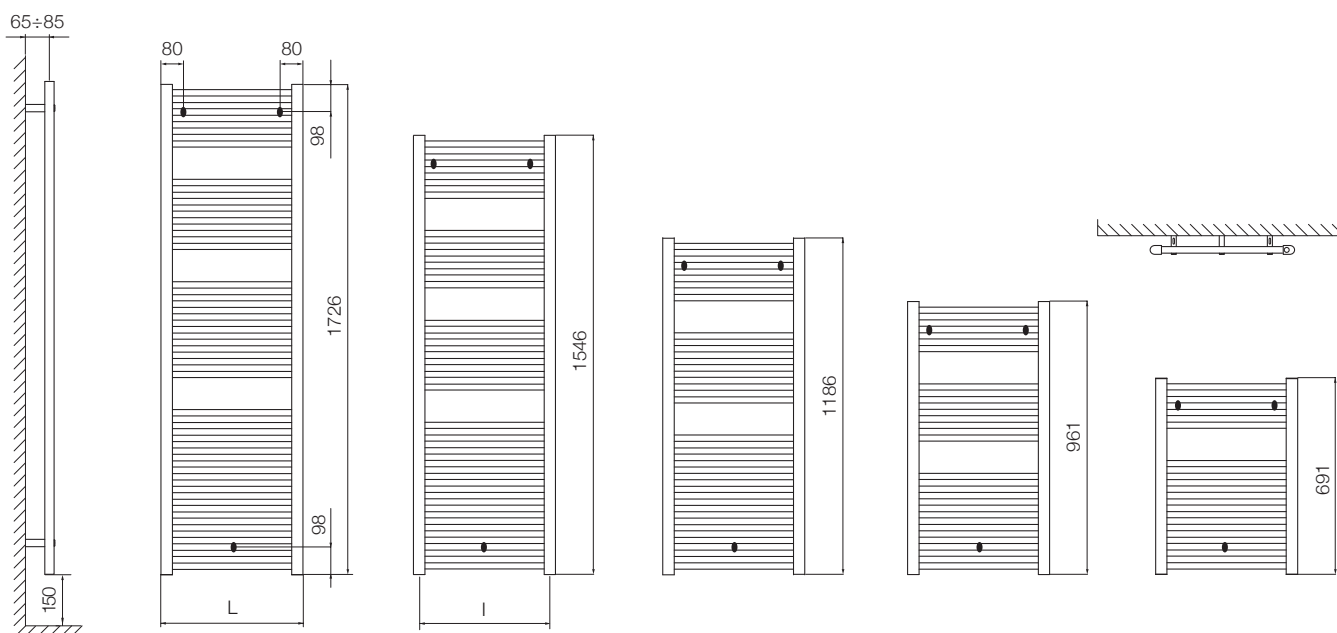
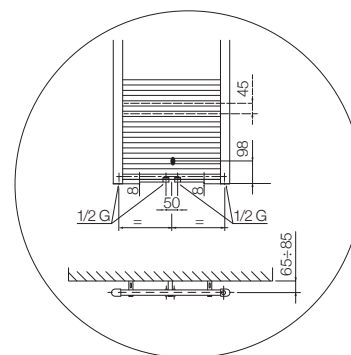
Ø 22 — P 45

Alt. H (mm)	Lungh. L (mm)	Int. I (mm)	Prof.	N. tubi	Resa Δt 50 °C 75/65-20		Resa Δt 40 °C	Resa Δt 30 °C	Resa Δt 20 °C	Esp. n	Peso (kg)	Cont. acqua (l)	Res. el. W *
					W	Kcal/h							
691	400	350	30	13	261	224	199	140	84	1,215	4,5	2,7	300
691	450	400	30	13	286	246	218	154	91	1,216	4,9	2,9	300
691	500	450	30	13	311	267	237	167	99	1,217	5,3	3,1	300
691	550	500	30	13	337	290	257	181	108	1,217	5,7	3,3	300
691	600	550	30	13	362	311	276	194	116	1,218	6,1	3,5	400
961	450	400	30	17	385	331	293	206	123	1,221	6,6	3,8	400
961	500	450	30	17	419	360	319	224	133	1,222	7,1	4,1	400
961	600	550	30	17	488	420	371	261	155	1,223	8,2	4,6	400
1186	400	350	30	22	428	368	326	229	136	1,223	7,7	4,6	400
1186	450	400	30	22	471	405	358	252	149	1,224	8,4	4,9	400
1186	500	450	30	22	513	441	390	274	163	1,225	9,1	5,3	400
1186	550	500	30	22	556	478	423	297	176	1,226	9,7	5,6	400
1186	600	550	30	22	598	514	455	320	189	1,227	10,4	5,9	700
1546	400	350	30	28	599	515	455	319	188	1,234	9,9	5,7	700
1546	450	400	30	28	616	530	468	328	193	1,236	10,8	6,2	700
1546	500	450	30	28	673	579	510	357	211	1,239	11,6	6,6	700
1546	550	500	30	28	730	628	553	387	228	1,241	12,5	7,0	700
1546	600	550	30	28	786	676	596	417	245	1,243	13,4	7,5	700
1546	750	700	30	28	956	822	723	505	296	1,250	15,9	8,9	1000
1726	400	350	30	32	629	541	478	335	198	1,234	11,2	6,5	600
1726	450	400	30	32	693	596	526	369	218	1,234	12,2	7,0	700
1726	500	450	30	32	758	652	576	404	238	1,234	13,2	7,5	700
1726	550	500	30	32	823	708	625	438	259	1,234	14,2	8,0	1000
1726	600	550	30	32	887	763	673	472	279	1,234	15,2	8,5	1000
1726	750	700	30	32	1081	929	821	576	340	1,234	18,1	10,1	1000

y = 0 : bianco / y = 9 : colorato

* Resistenza elettrica massima applicabile nei kit di elettrificazione mista

CL >> attacchi normali
AD >> attacchi centrali int. 50 mm



Caratteristiche tecniche

- Diametro tubi 22 mm
- Collettori ovali 40x30 mm
- Passo 45 mm
- Pressione massima di esercizio = 10 bar
- Pressione di prova = 13 bar
- Temperatura massima d'esercizio = 110 °C
- Per le certificazioni NF consultare il sito www.certita.fr (TB E2 CS P5 VL)

Attacchi e fornitura di serie

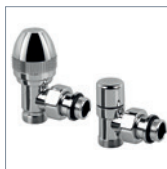
- 3 attacchi da 1/2", filetto interno (due attacchi inferiori perpendicolari alla base dei collettori, uno perpendicolare in alto)
- Un tappo sfiato da 1/2" incluso nella fornitura
- Kit di 3 mensole incluse nell'imballo

Versioni speciali

- Fantasia Linea elettrico: disponibile
- Kit di elettrificazione (per uso misto) disponibile su richiesta: kit con interruttore on/off (classe 1) e spina Schuko; kit con termostato ambiente analogico (classe 2) o digitale (classe 2) e telecomando (disponibile anche kit con sola resistenza) - le potenze massime del kit per ogni misura sono indicate nella tabella nella pagina affianco
- Prodotto cromato: Fantasia Linea Cromo
- Versione colorata: disponibili versioni colorate su ordinazione con modifica al codice di ordinazione (per colori disponibili vedere cartella colori e sovrapprezzi alla fine del Listino)
- Possibilità di allacciamento monotubo (vedere pagina indicazioni tecniche): sì
- Attacchi centrali: disponibile versione con attacchi centrali (interasse 50 mm) da 1/2" filetto interno
- Attacchi laterali: non sono disponibili
- Kit mensole attacco a bandiera non disponibile
- Valvola e detentore non inclusi nella fornitura, sono da ordinare separatamente



Accessori idraulici



Valvola e Detentore Ovus
per attacchi 1/2" x 24/19



Valvola e Detentore Ovus
per attacchi 1/2" x 24/19



Teste termostatiche
per Kit Ovus
(attacco M30x1,5)



Teste termostatiche
per Kit Ovus
(attacco M30x1,5)



Kit Ovus per attacco centrale
(con inserto termostattizzabile
interno e pomello manuale)
1/2" x 24/19 - solo bitubo



Kit Ovus per attacco centrale
(con inserto termostattizzabile
interno e pomello manuale)
1/2" x 24/19 - solo bitubo